

SPRING 0660



1 - 12 jahre



6 kinder



18,8 m²

Spezifikation des Materials

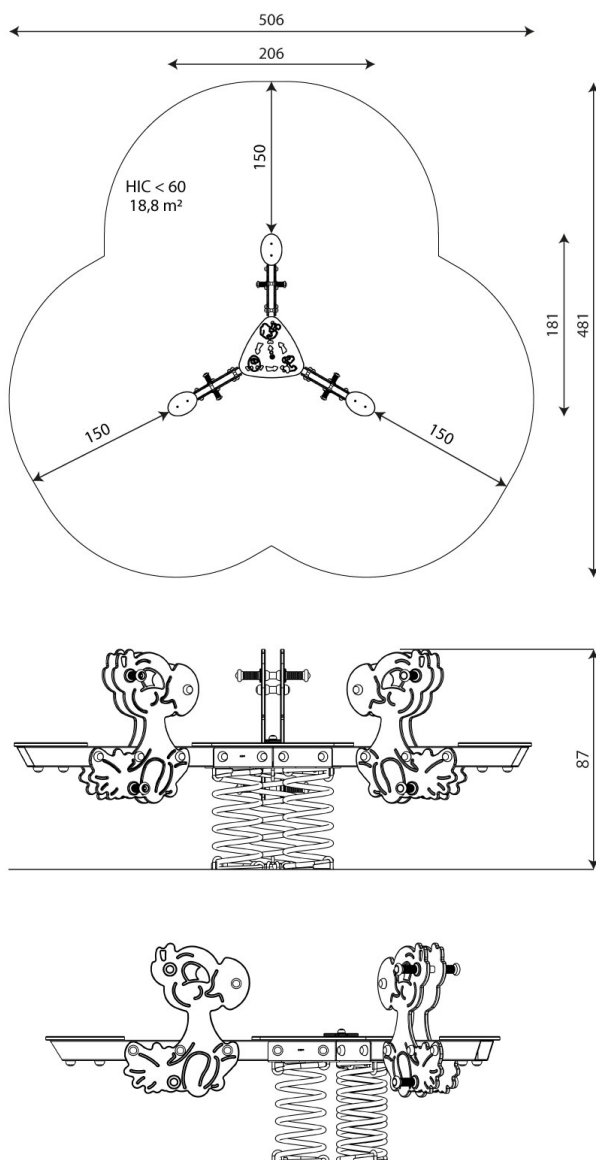
- Feuerverzinkte und pulverbeschichtete oder pulververzinkte und pulverbeschichtete Stahlbauelemente,
- Strukturelemente aus recycelter HDPE-Platte, witterungsbeständig,
- Sitze aus recycelter HDPE-Platte, witterungsbeständig,
- Griffe aus Kunststoff,
- Fußstützen aus Kunststoff,
- Stahlfedern 20 mm, Eisen phosphoriert und pulverbeschichtet,
- Schrauben mit Kunststoffkappen und/oder Schrauben aus rostfreiem Stahl,



Körperliche Entwicklung



schaukelnd



Technisches Produktblatt

SPRING 0660

Produktdaten

Länge	206 cm
Breite	181 cm
Gesamthöhe	87 cm
Altersgruppe	1 - 12 Jahre
Anzahl der Benutzer	6 Kinder
Sicherheitsbereich	18,8 m ²
Höhe des freien Falls	<60 cm
Entsprechend der Norm EN	1176-1:2017
Gewicht des schwersten Teils	80 kg
Abmessungen des größten Teils	130x200x100 cm
Verfügbarkeit von Ersatzteilen	Ja
Installationszeit	1,5 h
Farbliche Optionen	

Die Daten können ohne vorherige Ankündigung geändert werden.

Zusätzliche Informationen

- Für öffentliche Spielplätze geeignet
- die Geräte verfügen über ein von einer akkreditierten Stelle ausgestelltes Zertifikat oder eine Konformitätserklärung;
- keine scharfen Kanten oder Öffnungen, die die Gefahr des Einklemmens des Kopfes, der Finger oder anderer Körperteile mit sich bringen könnten;
- Verankerung auf ebener Fläche, 80/70/60 cm tief;
- Die Darstellung dient nur als Referenz, das tatsächliche Aussehen des Geräts und seine Farbe können abweichen;

Garantie

- | | | | |
|---|---|---|--|
| <p>30 30 Jahre Garantie - Statische Festigkeit von Stahl- und Edelstahlelementen</p> | <p>15 15 Jahre Garantie - Strukturelles Versagen von Stahl und rostfreiem Stahl, für dynamische Geräte</p> | <p>10 10 Jahre Garantie - Strukturelles Versagen von Bauteilen aus Polyethylen hoher Dichte und Hochdrucklaminaten</p> | <p>5 5 Jahre Garantie - Korrosion von Edelstahl und feuerverzinkten und pulverbeschichteten Bauteilen; gegen Borkenkäfer und Fäulnis im Falle von Holzbauteilen</p> |
|---|---|---|--|

Detaillierte Informationen in der Garantiekarte

SPRING 0660

Größe der sicheren Oberfläche
entsprechend der freien Fallhöhe:

HIC <60 18,8 m²

Die Daten können ohne vorherige Ankündigung geändert werden.

